



ОАО «НПО «ГИДРОМАШ»



Перспективные разработки и опыт внедрения

ОАО «НПО «ГИДРОМАШ» -
поставщика насосного
оборудования для АЭС



2008



ОАО "НПО "ГИДРОМАШ"

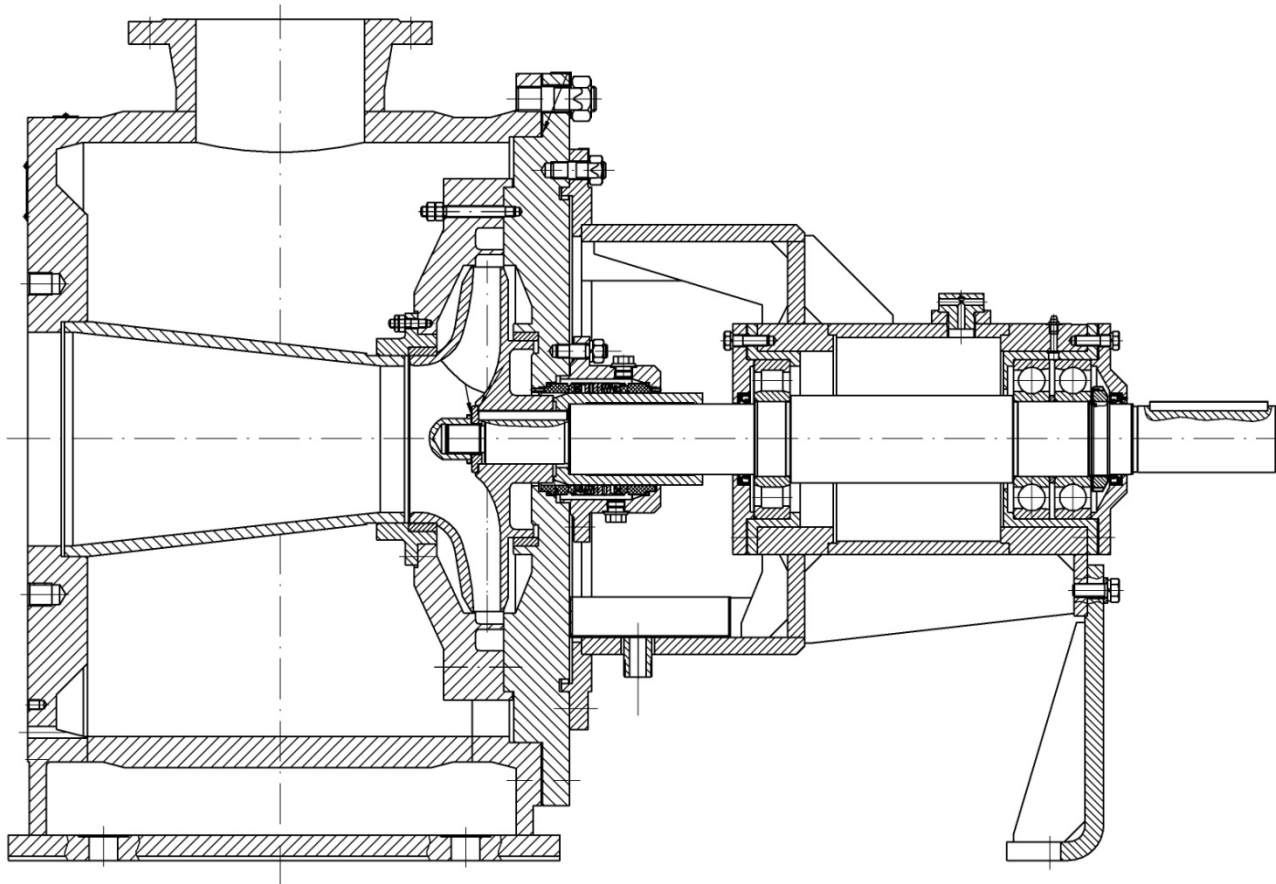


Продукция предприятия работает
в системах водоподготовки и водоснабжения АЭС
в Бушере (Иран) - более 200 единиц,
АЭС в Тяньване (Китай) более 150 единиц,
отгружена на АЭС в Куданкулам (Индия) - 150 единиц

Предприятие разработало проект сверхмощного насоса системы охлаждения, который изготовил в 2002 году ОАО «Уралгэлектротяжмаш-Уралгидромаш» (г. Сысерть) с подачей $Q = 12,3/9,8$ м куб/секи напором 12,5/9,7 м. Насос успешно работает в Китае без ремонта до настоящего времени



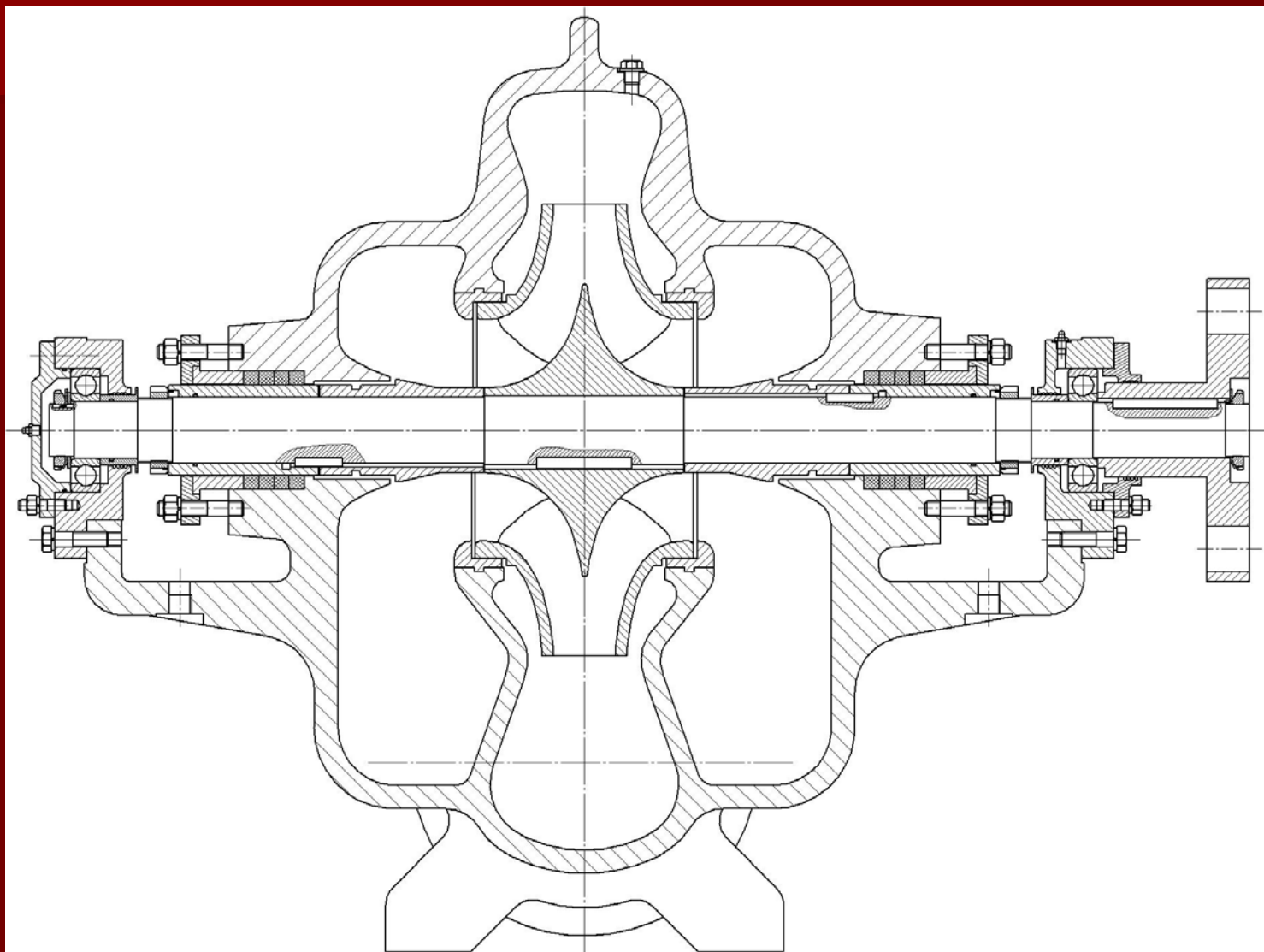
ОАО "НПО "ГИДРОМАШ"



Насосы типа ЦНА, более 10 модификаций
подача $Q=12...900$ м куб/час, напор $H=40...90$ м

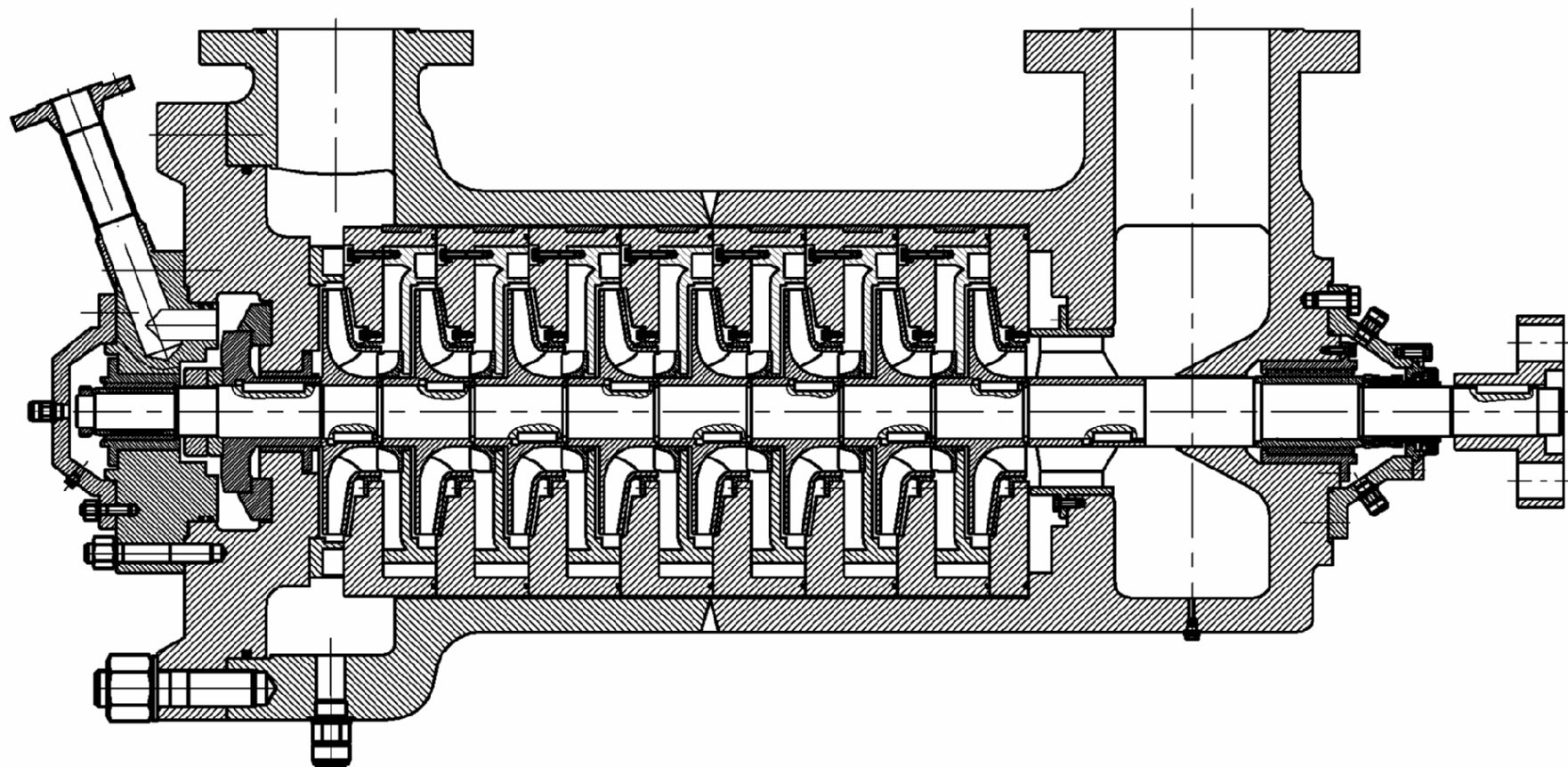
Насосы типа D

Подача -1250...3300 м куб/час, напор 40...65 м





ОАО "НПО "ГИДРОМАШ"



Питательные насосы средней мощности